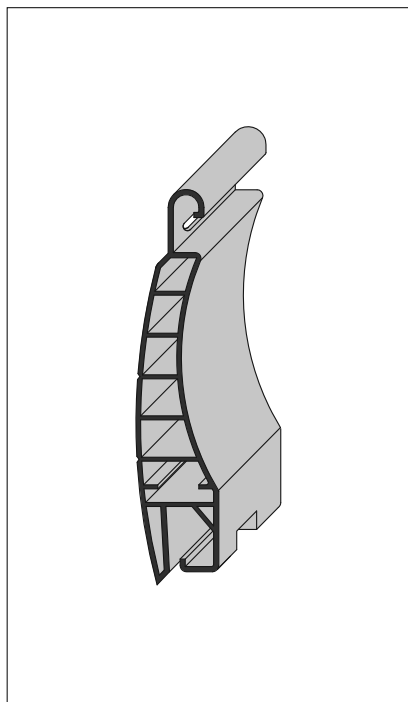


PROFILO STECCA	PESO AL MQ	PASSO	STECHE PER 1 M DI ALTEZZA	LARGHEZZA MASSIMA CONSIGLIATA
mm 13x50	Vedi TABELLA RINFORZI E PESI *	mm 50	n° 20	1800 con balza in pvc 2200 con balza in alluminio

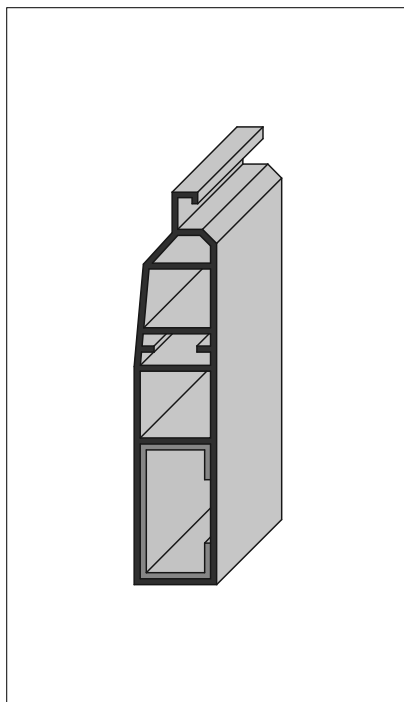
DIAMETRO DI AVVOLGIMENTO CON RULLO DA 60 MM RISPETTO ALL'ALTEZZA LUCE:

ALTEZZA TELO mm	1000	1200	1400	1600	1800	2000	2200	2400	2600	2800	3000
INGOMBRO mm	170	180	190	190	200	210	220	225	230	240	250



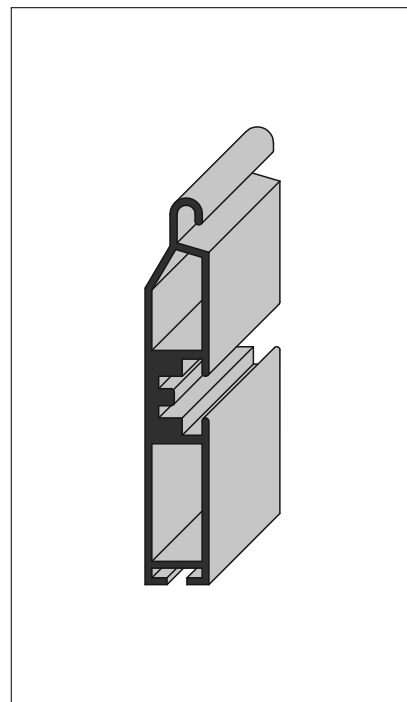
PROFILO AUTOAGGANCIANTE 13X50 IN PVC RIGIDO.

Forma studiata per ingombri ridotti pur mantenendo un aspetto simile ai profili normali.



BALZA FINALE 14X60 IN PVC.

Il profilo speciale a C in acciaio zincato inserito in tutte le balze finali, favorisce la discesa e diminuisce la flessibilità. (DI SERIE)



BALZA FINALE 10,5X55 IN ALLUMINIO.

Profilo in alluminio estruso con spazzolino di battuta e cava centrale per catenaccioli e serratura a chiave o pomolo. (OPZIONALE)

* TABELLA RINFORZI E PESI

N° Rinforzi	Colori Chiari	Colori Scuri	Colori Critici	Peso al MQ
-	Fino 1240	Fino 940	-	kg. 4,2 circa
1 ogni 4 stecche	1241 - 1540	941 - 1440	Fino 740	kg. 4,7 circa
1 ogni 3 stecche	1541 - 1840	1441 - 1800	741 - 1540	kg. 4,9 circa
1 ogni 2 stecche	1841 - 2200	-	1541 - 1800	kg. 5,2 circa